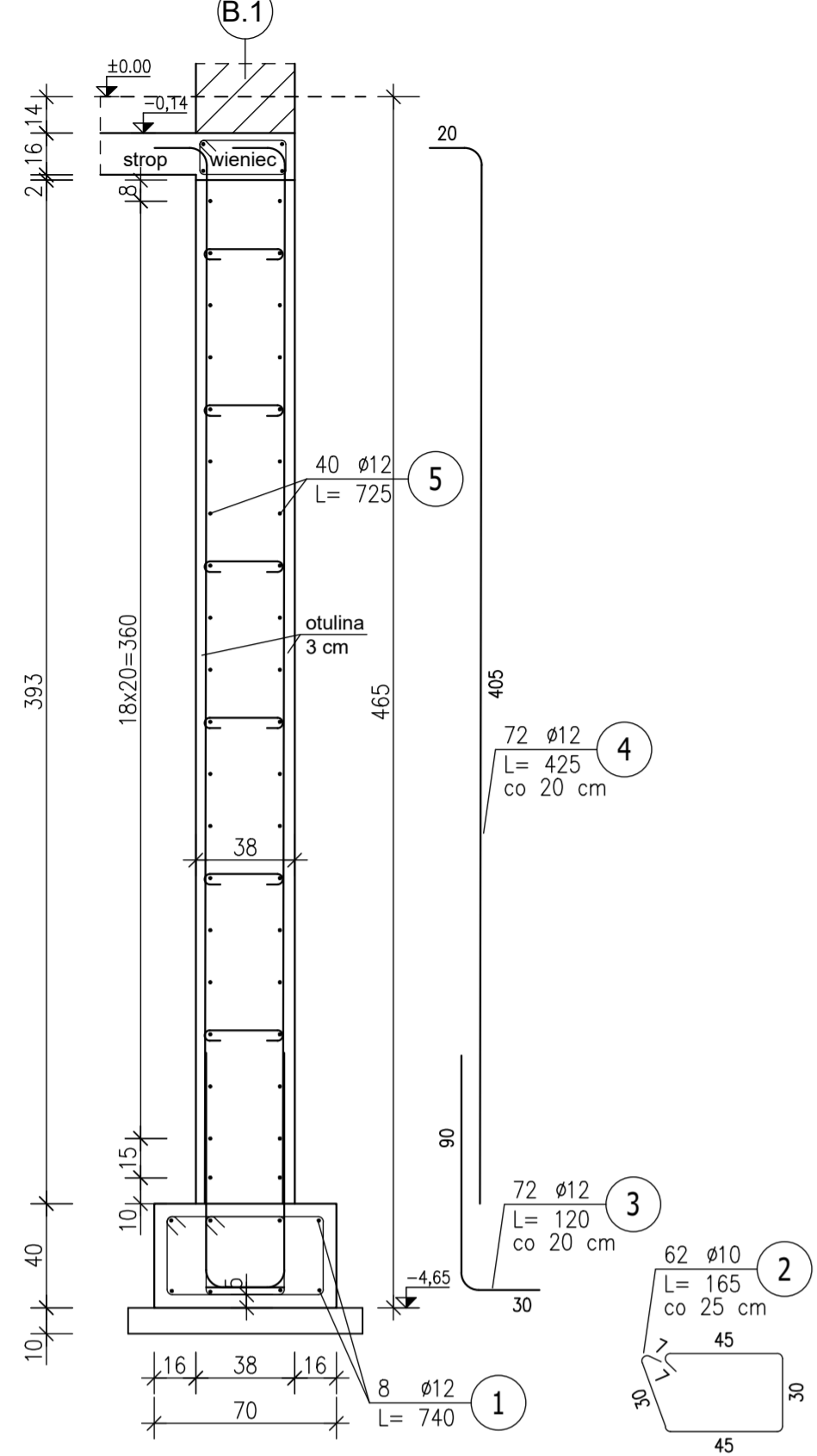
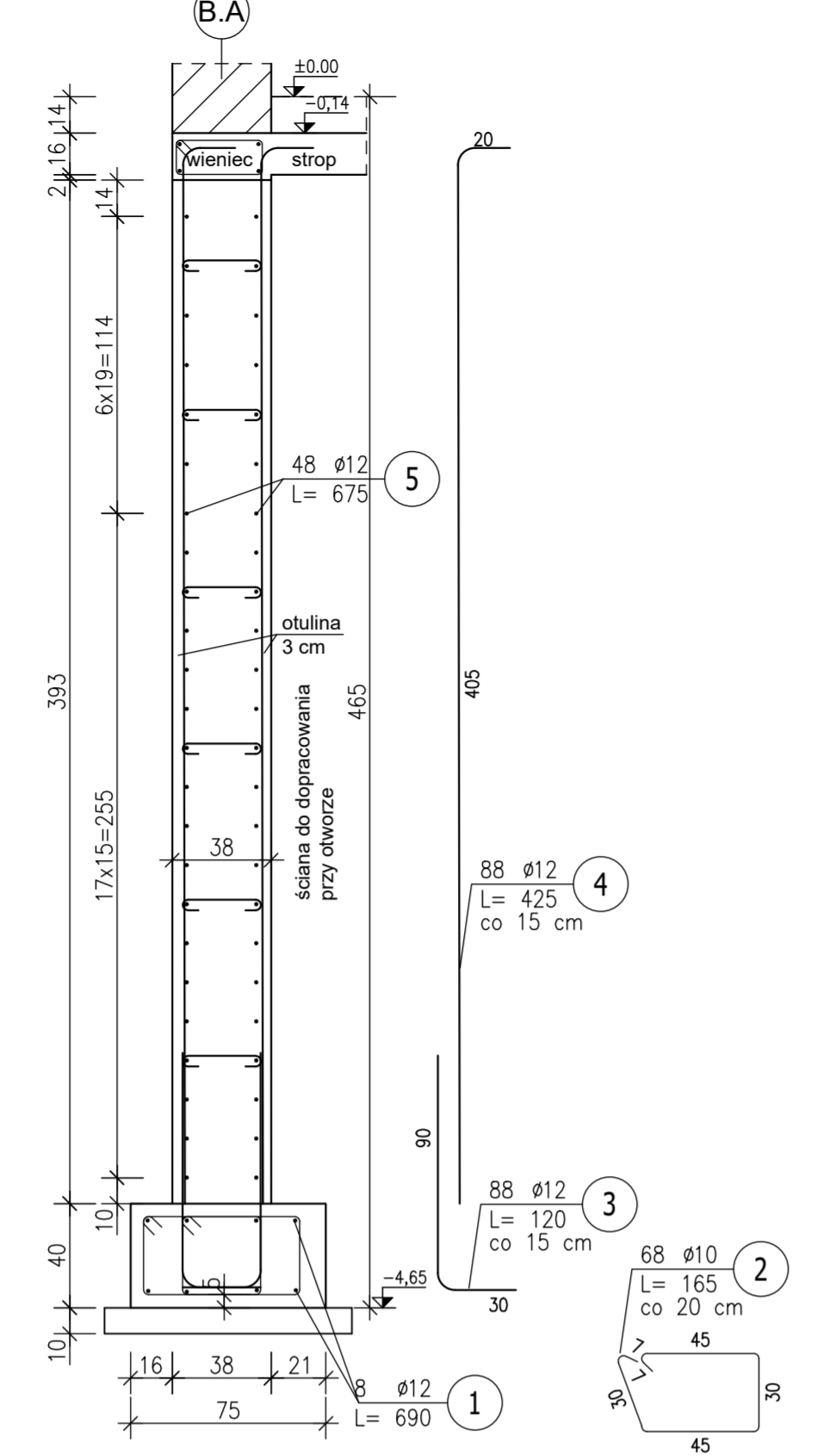


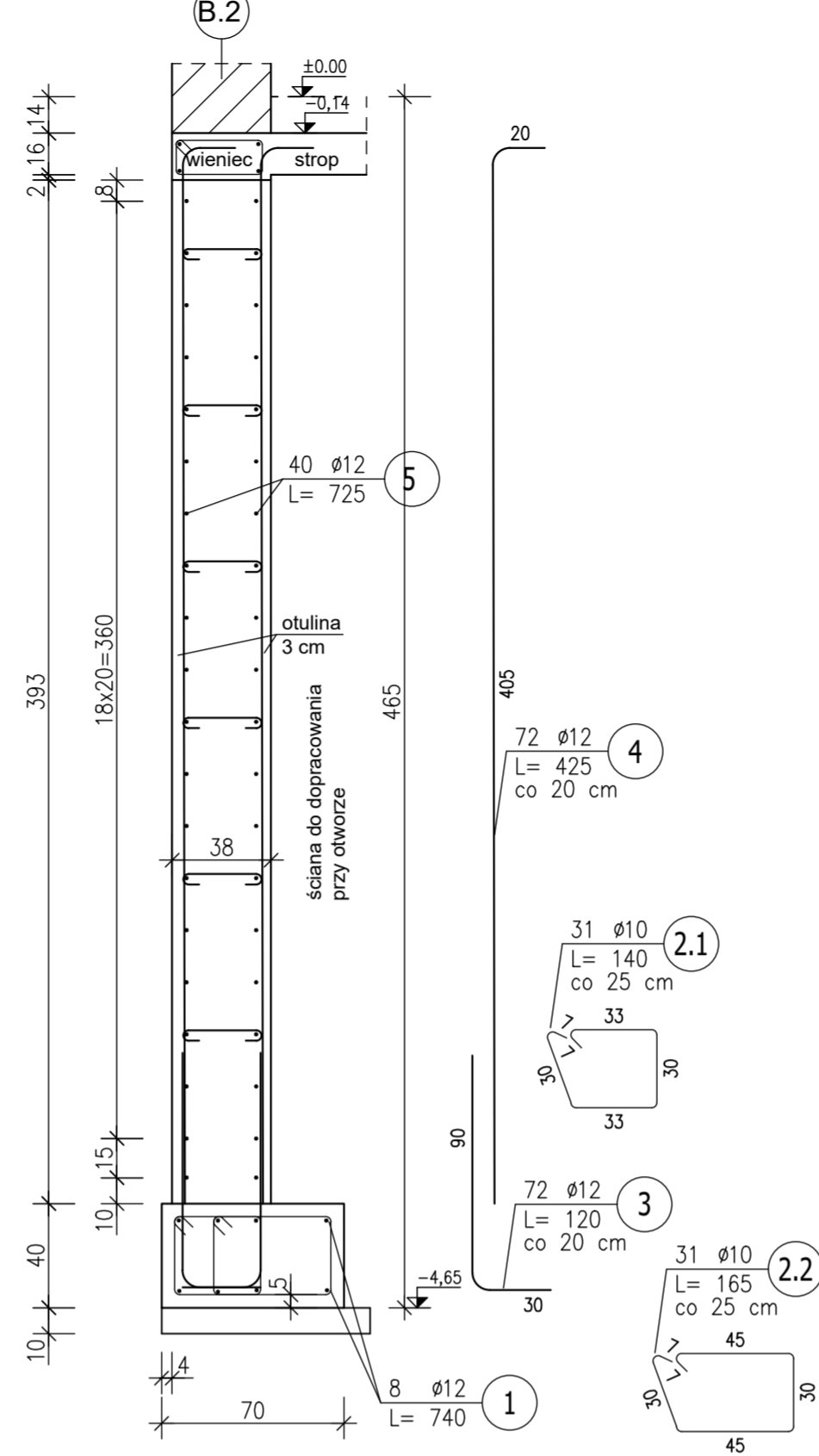
Ściana piwnicy w osi B.1  
L= 7,2 m



Ściana piwnicy w osi B.A  
L= 6,5 m

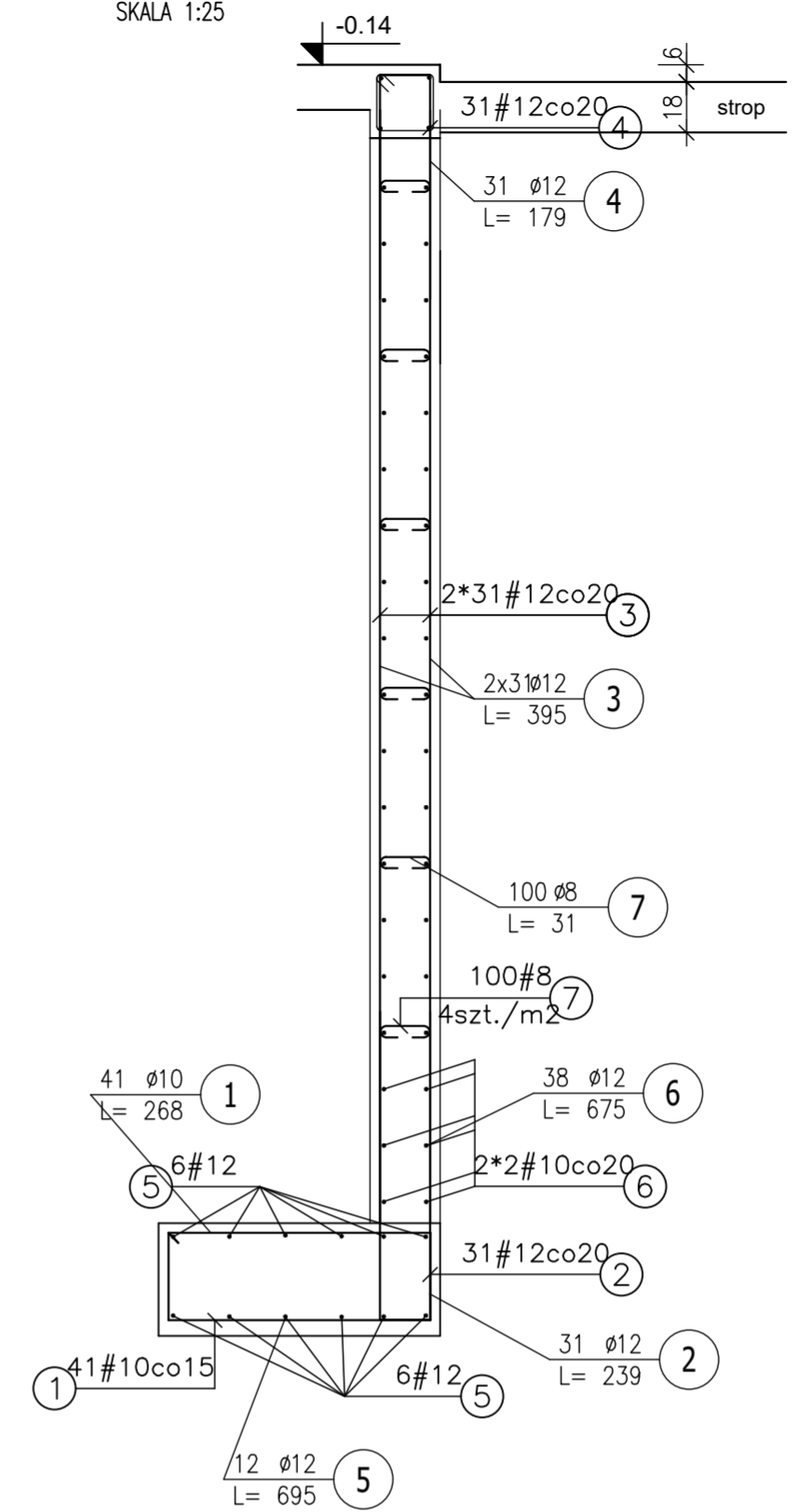


Ściana piwnicy w osi B.2  
L= 7,2 m



RYСУNEK Z PROJEKTU 2025 R.

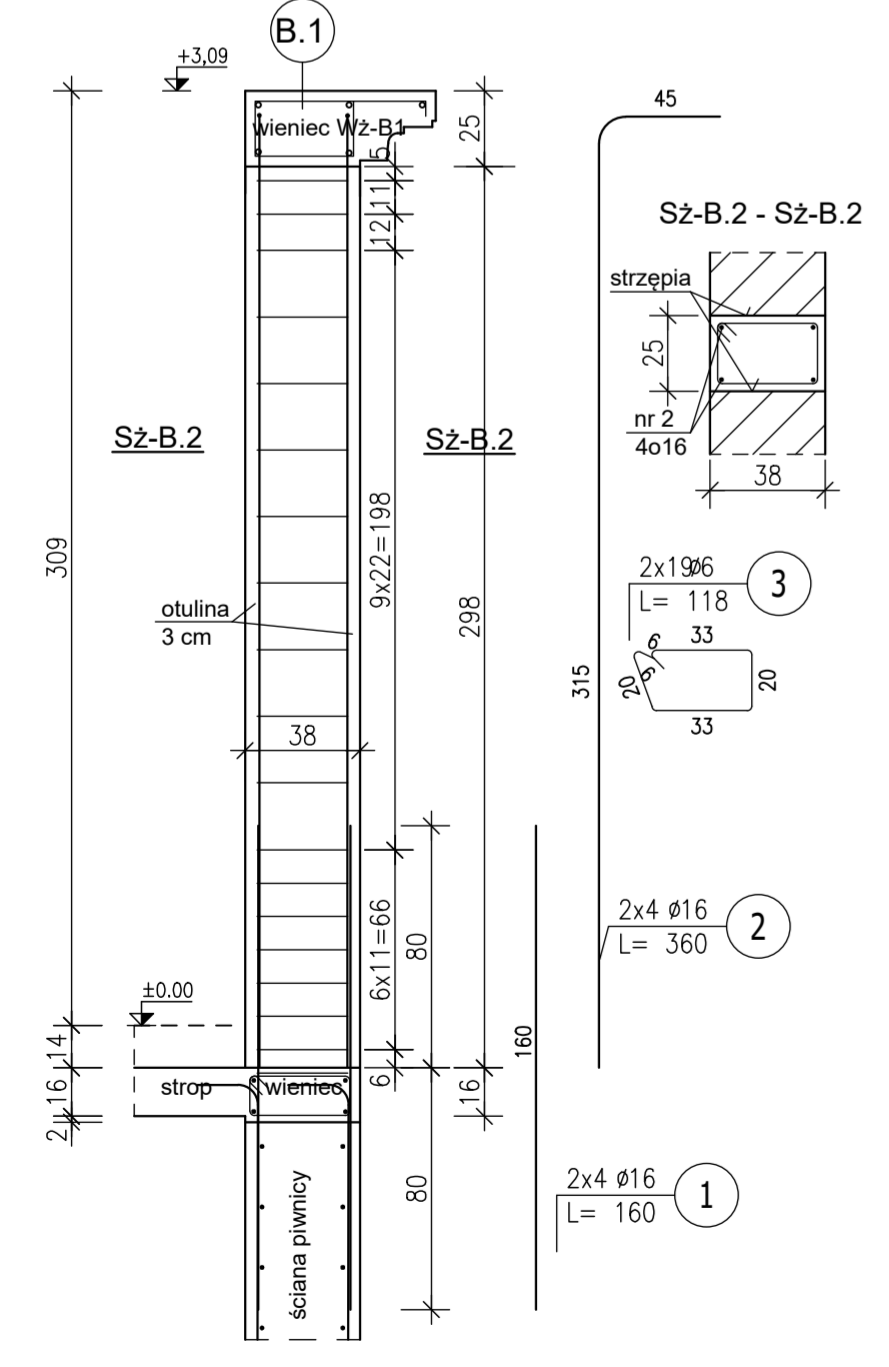
Zbrojenie ściany Sc-B.A'  
SKALA 1:25



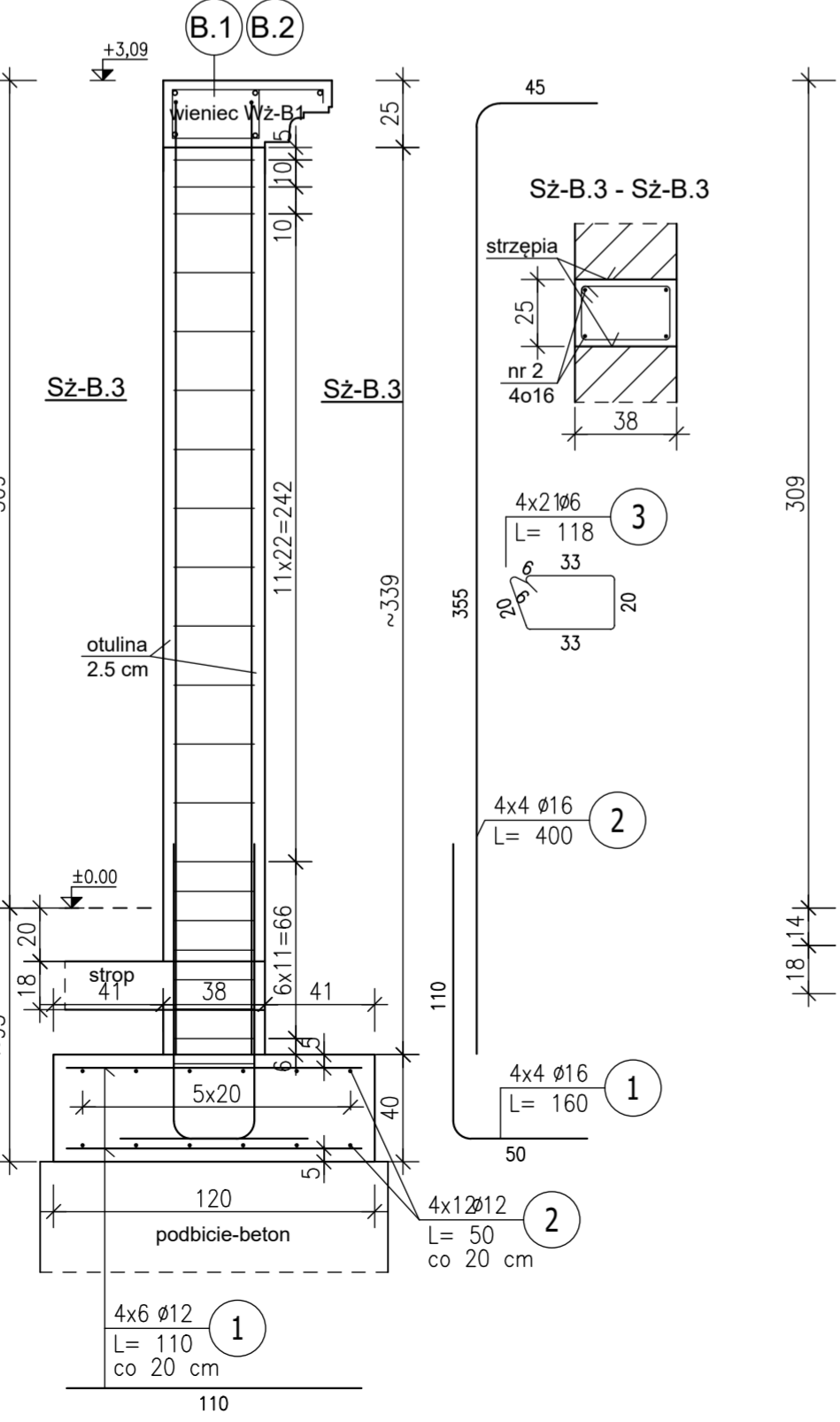
ZESTAWIENIE STALI ZBROJENIOWEJ

POZ.	NR PRETA	Ø [mm]	DLUGOŚĆ [m]	ILOŚĆ		DL. ŁĄCZNA [m]				
				PRETÓW	x POZ.	RAZEM	A-IIIIN			
						Ø6	Ø8	Ø10	Ø12	Ø16
Poz. Fund	-	-	-	-	-					
Fund	1	12	1,200	32	1	32			38,40	
Poz. Sf-B.3	-	-	-	-	-					
Sf-B.3	1	12	1,100	24	1	24			26,40	
	2	12	0,500	48	1	48			24,00	
Poz. Sz-B.2	-	-	-	-	-					
Sz-B.2	1	16	1,600	8	1	8				12,80
	2	16	3,600	8	1	8				28,80
	3	6	1,180	38	1	38	44,84			
Poz. Sz-B.3	-	-	-	-	-					
Sz-B.3	1	16	1,600	16	1	16				25,60
	2	16	4,000	16	1	16				64,00
	3	6	1,180	84	1	84	99,12			
Poz. Sz-B.4	-	-	-	-	-					
Sz-B.4	1	16	1,600	4	1	4				6,40
	2	16	3,600	4	1	4				14,40
	3	6	1,180	19	1	19	22,42			
Poz. Śc -	-	-	-	-	-					
Śc	1	12	1,500	176	1	176				264,00
	2	8	0,420	300	1	300			126,00	
Poz. ŚcB.1	-	-	-	-	-					
ŚcB.1	1	12	7,400	8	1	8				59,20
	2	10	1,650	62	1	62			102,30	
	3	12	1,200	72	1	72				86,40
	4	12	4,250	72	1	72				306,00
	5	12	7,250	40	1	40				290,00
Poz. ŚcB.2	-	-	-	-	-					
ŚcB.2	1	12	7,400	8	1	8				59,20
	2.1	10	1,400	31	1	31			43,40	
	2.2	10	1,650	31	1	31			51,15	
	3	12	1,200	72	1	72				86,40
	4	12	4,250	72	1	72				306,00
	5	12	7,250	40	1	40				290,00
Poz. ŚcB.A	-	-	-	-	-					
ŚcB.A	1	12	6,900	8	1	8				55,20
	2	10	1,650	68	1	68			112,20	
	3	12	1,200	88	1	88				105,60
	4	12	4,250	88	1	88				374,00
	5	12	6,750	48	1	48				324,00
Poz. ŚcB.A'	-	-	-	-	-					
ŚcB.A'	1	10	2,680	41	1	41				109,88
	2	12	2,390	31	1	31				74,09
	3	12	3,950	62	1	62				244,90
	4	12	1,790	31	1	31				55,49
	5	12	6,950	12	1	12				83,40
	6	12	6,750	38	1	38				256,50
	7	8	0,310	100	1	100			31,00	
DLUGOŚĆ RAZEM [m]									166,38	157,00
MASA JEDNOSTKOWA [kg/m]									0,222	0,395
MASA [kg]									36,94	62,02
MASA CAŁKOWITA [kg]										3624,64

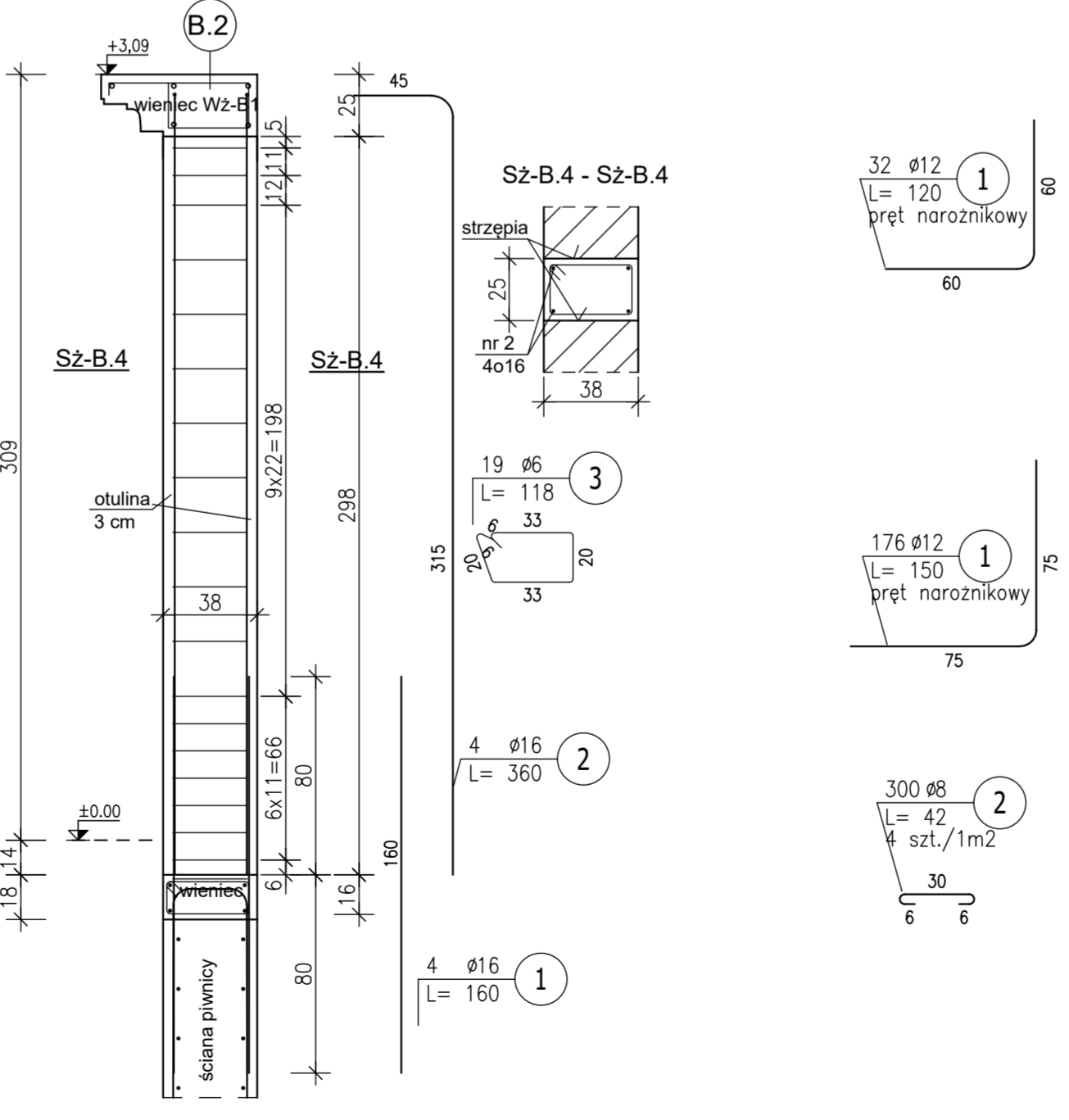
Śłup Sz-B.2 wyk. 2 sztuki



Stopa poz. Sf-B.3 wyk. 4 sztuki



Śłup Sz-B.4 wyk. 1 sztuki



beton C<sup>30/37</sup> wodoszczelność W8- elementy w poziomie  
beton C25/30- elementy na parterze  
stal A-IIIIN

**ZASTRZEŻENIA PRAWNE**  
Niniejsze opracowanie stanowi dzieło autorskie i podlega ochronie zgodnie z Ustawą z dnia 04.02.1994 r. o Prawie autorskim i prawach pokrewnych (Dz.U. 1994 nr 24 poz. 83).  
Branż projektowa nie odpowiada za wykorzystanie niniejszych i następnych wersji projektu. Wszystkie rysunki powinny być czytane łącznie z odpowiednimi ograniczeniami branżowymi. Jako całość projektu należy rozumieć opracowanie projektowe w formie sporządzonej i dokumentacji opisowej.  
Niesłowne oddzielenie od zatwierdzonego projektu budowlanego lub innych warunków pozwolenia na budowę nie wymaga uzyskania decyzji o zmianie pozwolenia na budowę zgodnie z art. 36a, ust. 5 prawa budowlanego!

**Wykonanie:** Budowa siedziby Instytutu Historii Sztuki i Wydziału Nauk o Sztuce Uniwersytetu im. Adama Mickiewicza

Nazwa obiektu budowlanego	Budynek szkolnictwa wyższego	Wzrost
Zamawiacz	Uniwersytet im. Adama Mickiewicza w Poznaniu, ul. H. Wieniawskiego 1, 61-712 Poznań	Konstrukcja
Adres budowy	ul. Wieniawskiego 3, 61-712 Poznań	Numer rysunku
Stadium	Projekt techniczny/wykonawczy	Skala
Tytuł rysunku	Zbrojenie ścian piwnicy budynku B	Data sporządzenia rysunku
Projektant	mgr inż. Marek Hądzelek	Data sprawdzenia rysunku
Opracowujący		
Sprawdzający	mgr inż. Andrzej Nowicki	

SPRACOWANIE  
SPRACOWNIA Z OGRANICZONĄ ODPOWIEDZIALNOŚCIĄ  
SPRACOWNIA KOMANDYTOWA  
ul. Podolska 13, 60-622 Poznań  
tel: 61 83 88 179  
e-mail: spa@pse-sedowki.pl